

معروضه اللوح الحثي



وصف اللعبة التعليمية

يُطلق على هذا النوع من المعروضات اسم حائط التعلم أو حائط حسي، حيث يتعلم الأطفال الصغار عن العالم باستخدام حواسهم كاللمس والسمع والبصر لاستكشاف مجموعة من المواد والأدوات.

يُمكن لجميع الأطفال الاستمتاع باللوح الحسي. ستكون أكثر جذبًا للأطفال من عمر سنتين لخمس سنوات.

هذه المعروضة مناسبة لمناطق الانتظار الداخلية. احرصوا على وضعها في مكان جيد الإضاءة وبالقرب من مكان انتظار الأهل في المركز الصحي.



معروضة اللوح الحسي - مخيم الزعتري (كانون تاني، 2023)

تعتبر المعروضات التعليمية من الوسائل الشائعة في المتاحف وملاعب الأطفال، وتمتاز بقدرتها على دمج الطفل والبالغين في تجربة تعليمية مسلية بطرق فعالة وبالطريقة يرغب الطفل بالتفاعل معها. تُصمّم المعروضات لتحقيق أهدافًا تعليمية محددة في مجال ما، ولا يوجد طريقة صحيحة أو خاطئة للعب بها فكيفما تفاعل الطفل مع المعروضة ستوفر له تجربة تعليمية ايجابية.

صممت هذا المعروضة ضمن مشروع أهلاً سمسّم لتكون مساحات آمنة حيث يلعب فيها الأطفال وذويهم في أثناء انتظارهم في المركز الصحي. تتمحور الأهداف التعليمية للمعروضة حول مهارات الطفل الانفعالية الاجتماعية والذهنية والحركية.

**هذه المعروضة
مناسبة لعمر سنتين فما فوق**

أمثلة مشابهة للمعرضة



الألواح الحسية من شركة BrainUp Toys

اللوح الحسي من
شركة Evo Kids

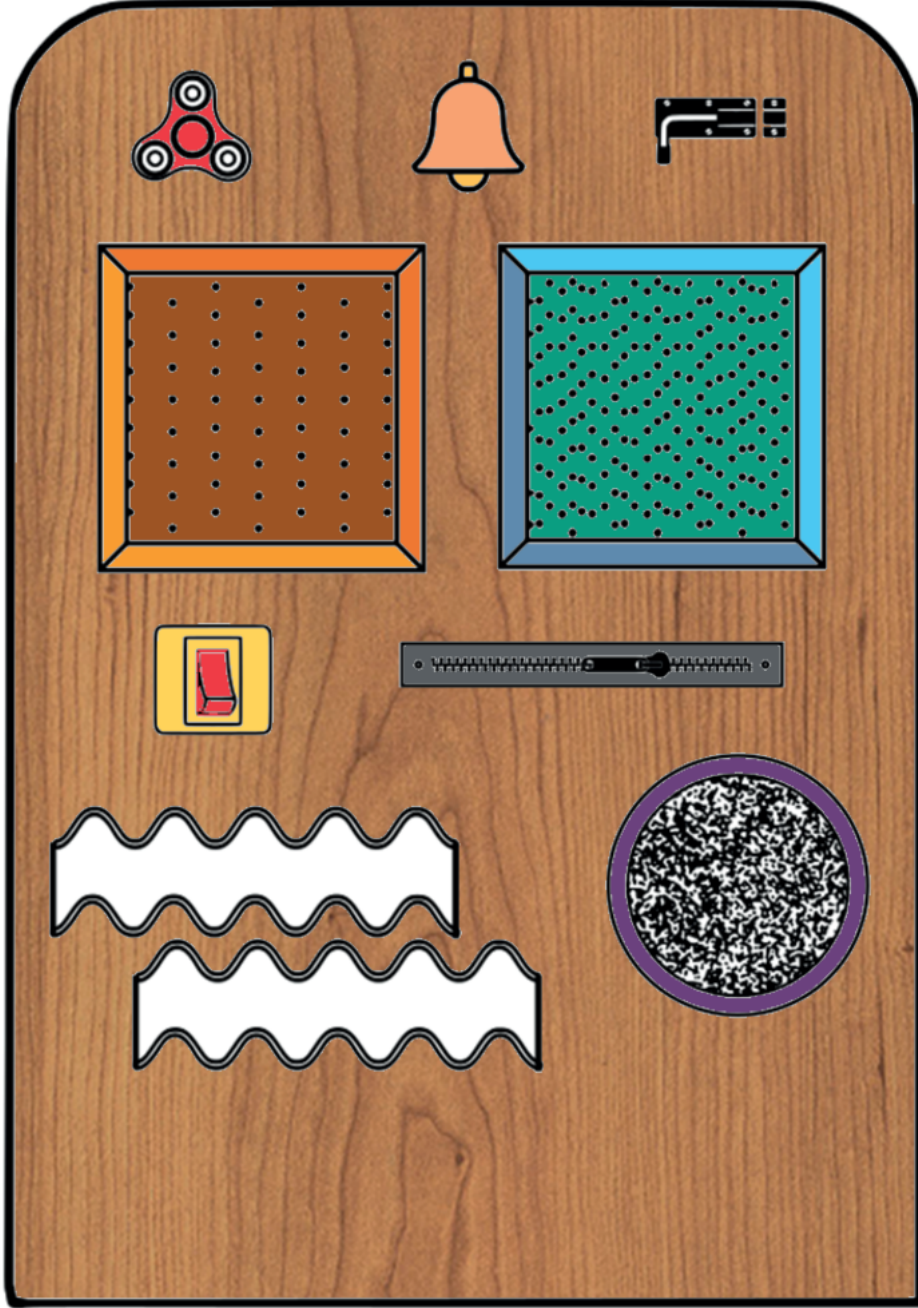


تصميم المعرضة

تتكوّن المعرضة من ثلاثة ألواح، يحتوي كل لوح على مجموعة من التحديات الحسية المنوعة ما بين صوتية ولمسية وحركية. يمكن استخدام لوح أو أكثر كتركيب بشكل تكاملي. تتكون المعرضة من ثلاثة ألواح مختلفة كالتالي:



اللوح أ

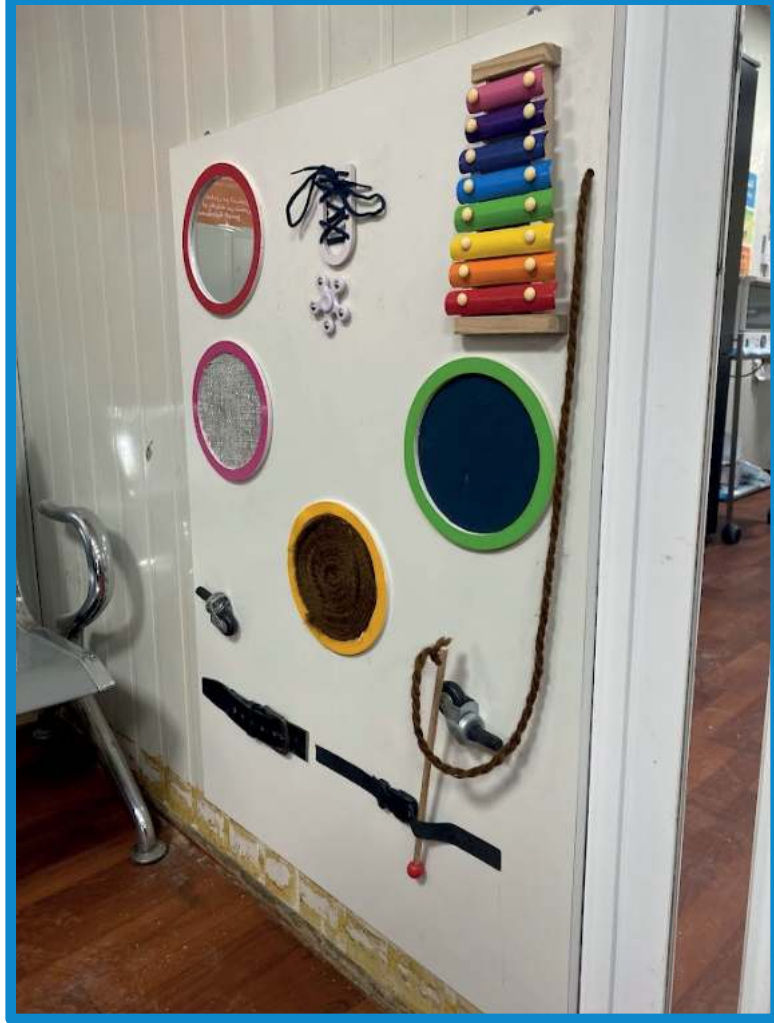


اللوحة ب



اللوحة

الطريقة الأولى: لوح على الحائط

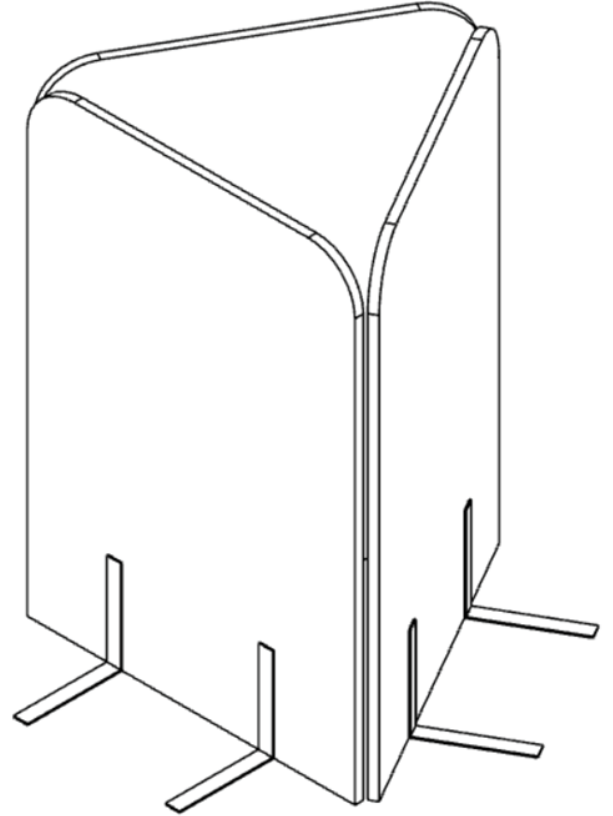


مخيم الأزرق

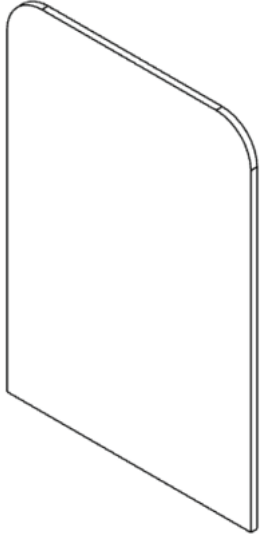
يتم تثبيت اللوح بوجه واحد فقط مباشرة على الحائط، يمكن تركيب لوح واحد أو أكثر كما في اللوح.

الطريقة الثالثة: جزيرة وسطية ثلاثية

يتم هنا تثبيت الألواح الثلاثة المختلفة لشكل مثلثًا، و يستخدم هذا الترتيب في الأماكن المتسعة كجزيرة وسطية. مع ضرورة تغطية الجزيرة من الأعلى.

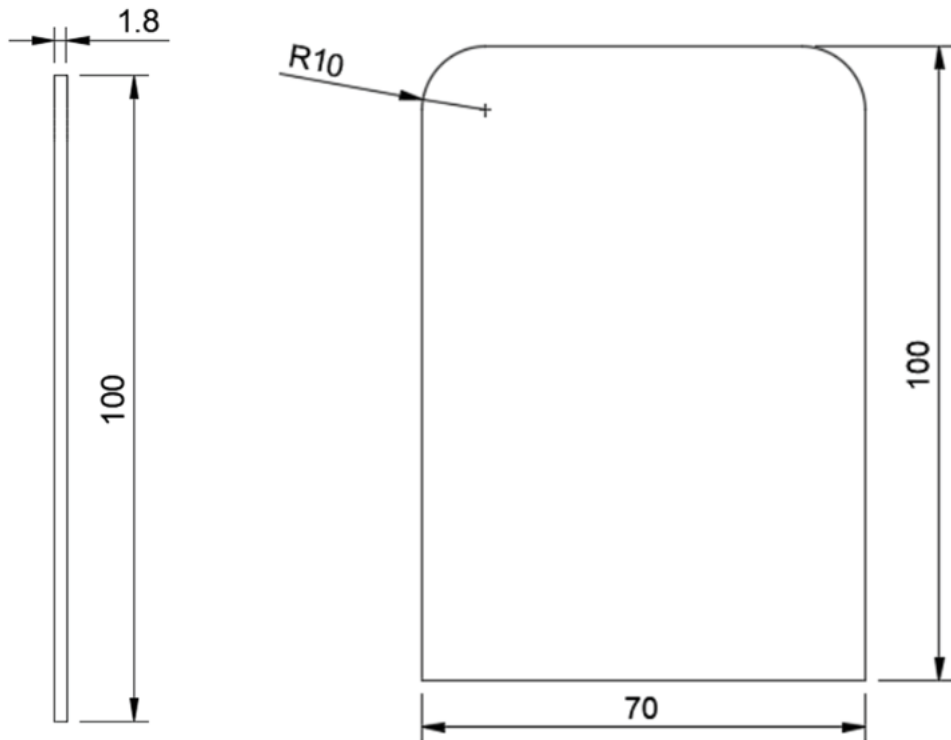


التصنيع



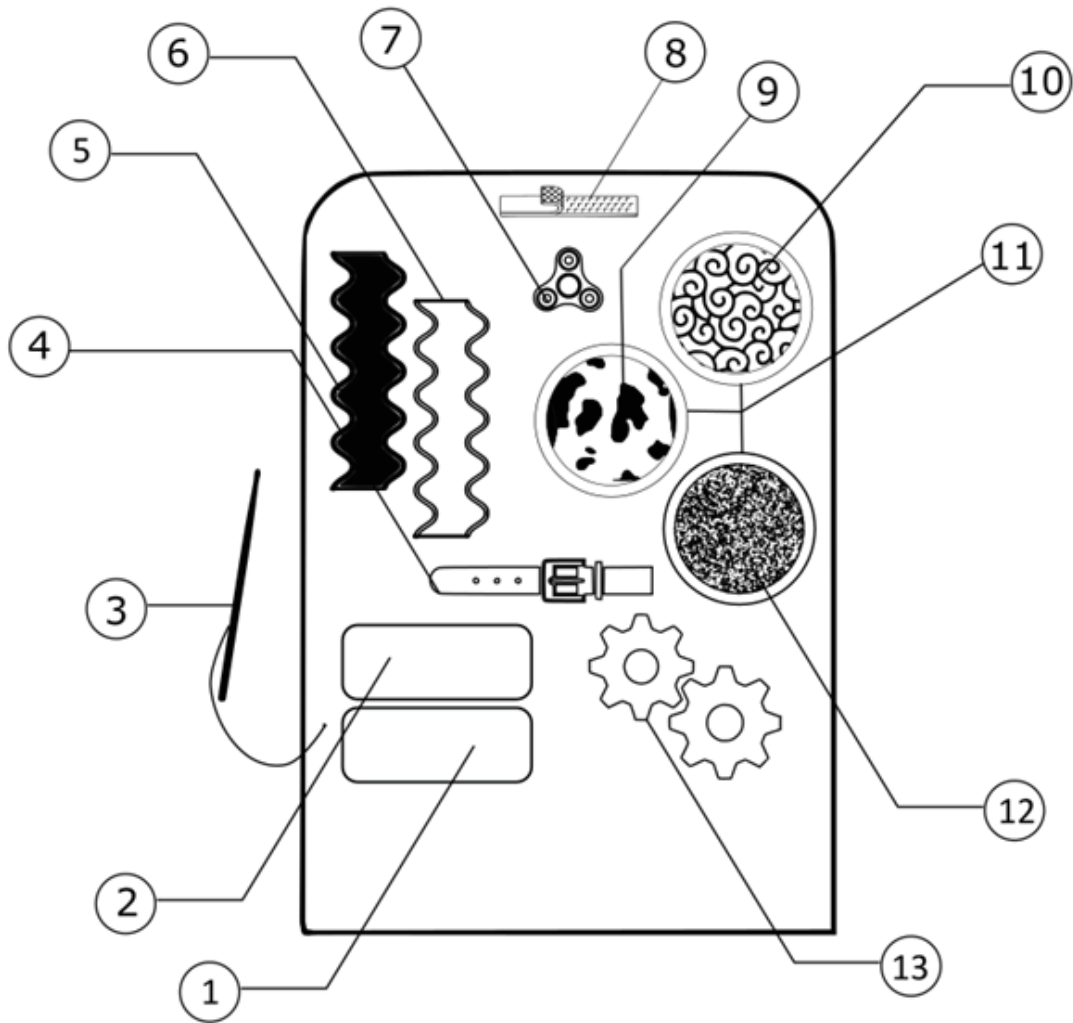
توضح الخطوات القادمة طريقة بناء المعروضة.
تصنيع الألواح:

يتم صناعة الألواح باستخدام الخشب المعاكس (Plywood) بلونه الأصلي وبالمقاسات التالية، علمًا بأن الأبعاد بوحدة سم:



مهم: يجب تنعيم أطراف اللوح بعد القص لتفادي الإصابات. تحتوي كل لوحة على توزيع من مواد متوفرة بشكل جاهز. بعض هذه المواد متحرك، لذلك احرص على تركيبه بطريقة تتيح للطفل تحريكه بسهولة في مكانها. تثبت القطع باستخدام البراغي للحفاظ على ديمومة المعروضة. تجنب استخدام المواد اللاصقة بدلاً عن البراغي. تأكد من تعليق المعروضة على علو يتناسب مع اطوال الاطفال في مرحلة الطفولة المبكرة.

اللوحة أ:

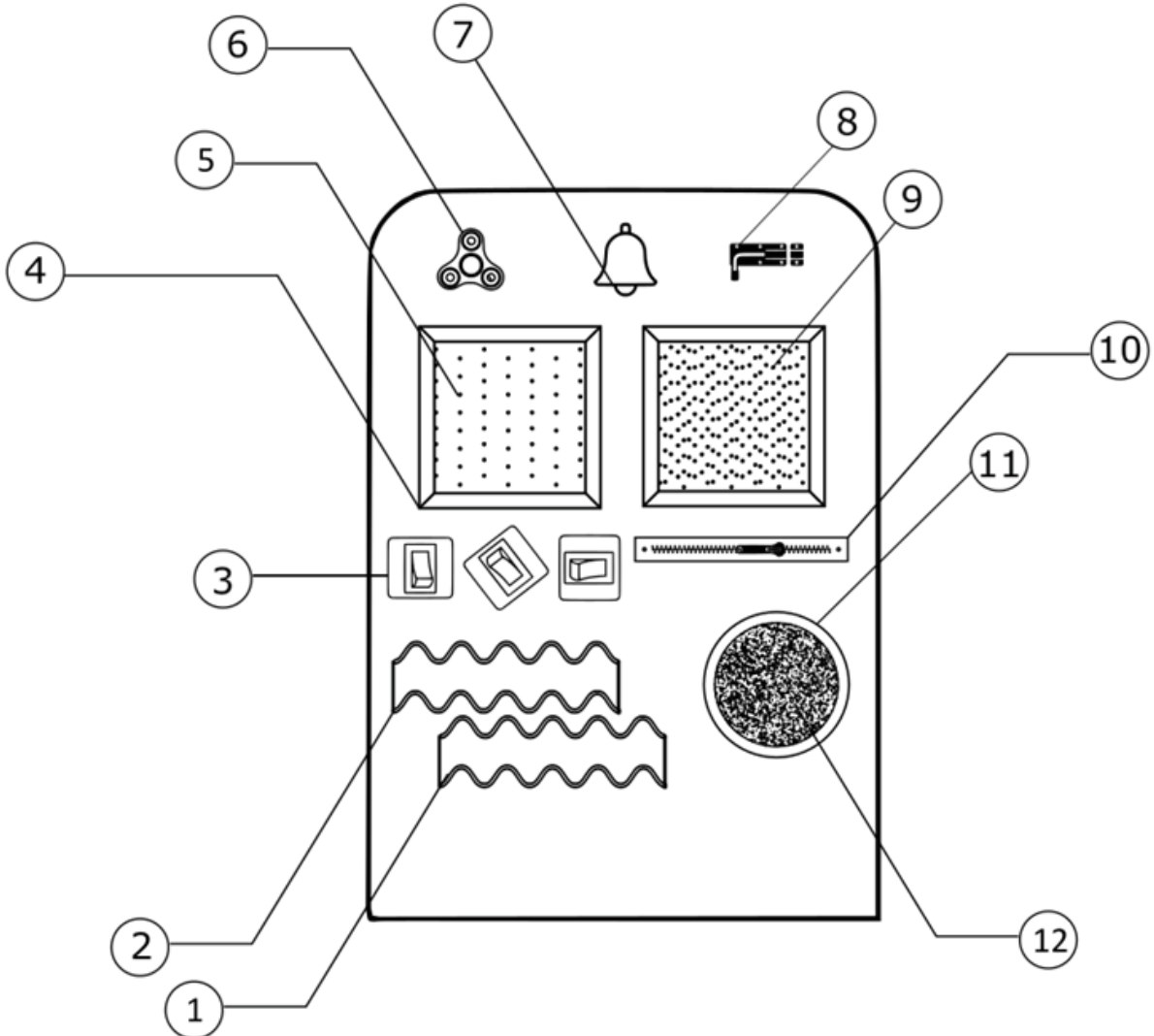


قائمة الكميات:

الرقم	الوصف	التكرار
1	قطعة نحاس قياس 10*25 سم	1
2	قطعة ألومنيوم قياس 10*25 سم	1
3	عصا بطول 30 سم وقطر 1 سم مثبتة بحبل	1
4	حزام مثبت بإمكان الطفل تثبيت الحزام وفقه	1
5	قطعة أكريليك مموج لون أزرق غامق	1
6	قطعة أكريليك مموج لون أصفر فاتح	1
7	سبينر: مثبتة بطريقة تتيح للأطفال لفها في مكانها	1
8	فيلكرو طول 17 سم	1
9	قطعة جلد بقر قطر 20 سم	1
10	قطعة صوف قطر 20 سم	1
11	إطارات خشبية مختلفة الألوان قطر خارجي 20 سم وبسماكة 1 سم	3
12	قماش لميع قياس 20*20 سم	1
13	ترس مسنن: مثبتان بطريقة متداخلة بحيث يلتفان معًا	2

مهم: يجب تنعيم أطراف اللوح بعد القص لتفادي الإصابات. تحتوي كل لوحة على توزيع من مواد متوفرة بشكل جاهز. بعض هذه المواد متحرك، لذلك احرص على تركيبه بطريقة تتيح للطفل تحريكه بسهولة في مكانها. تثبت القطع باستخدام البراغي للحفاظ على ديمومة المعروضة. تجنب استخدام المواد اللاصقة بدلاً عن البراغي. تأكد من تعليق المعروضة على علو يتناسب مع اطوال الاطفال في مرحلة الطفولة المبكرة.

اللوحة ب:

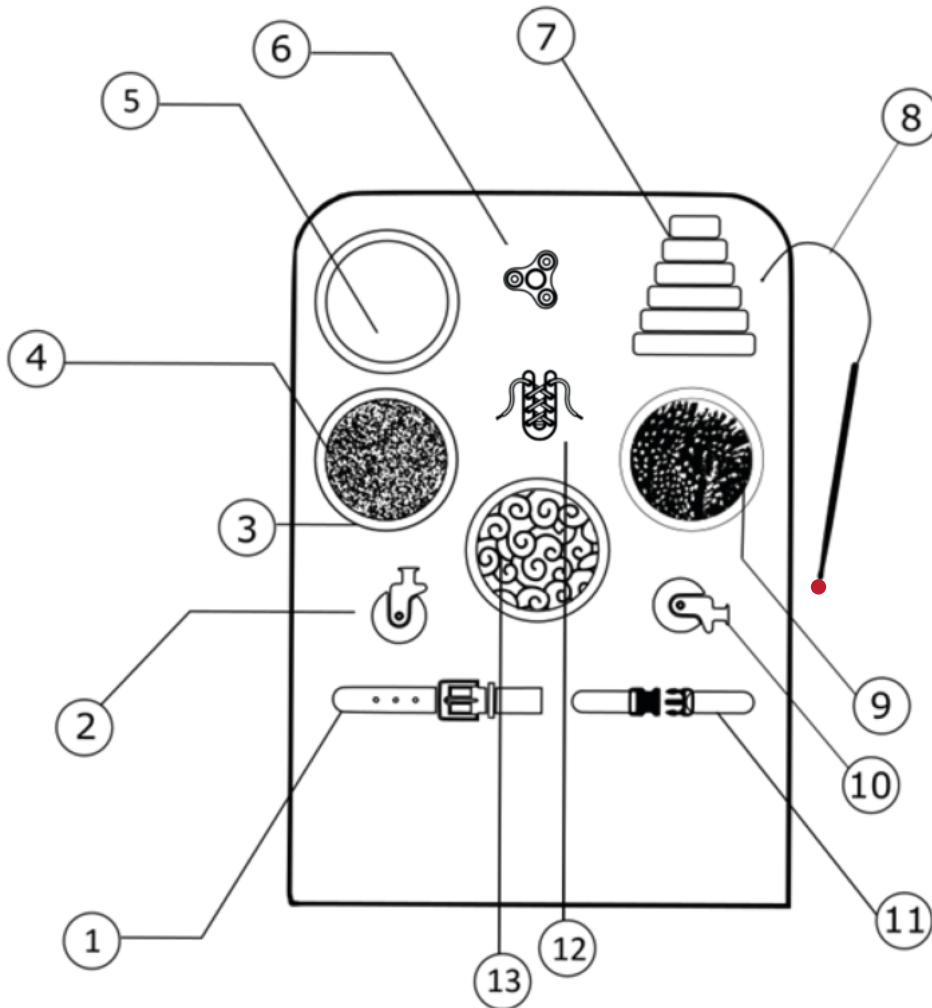


قائمة الكميات:

الرقم	الوصف	التكرار
1	قطعة أكريليك شفافة مموجة 10*30 سم	1
2	قطعة أكريليك مات مموجة 10*30 سم	1
3	كبسة سويتش قابلة للكبس	1
4	فريم خشبي قياس 25*25 سم	2
5	ورق زجاج ناعم 25*25 سم	1
6	سبينر مثبتة بطريقة تتيح للأطفال لفها في مكانها	1
7	جرس: مثبت بطريقة تسمح بتحريكه مع الحرص على أن الجرس ليس مزعج	1
8	قفل مزلاج	1
9	ورق زجاج خشن 25*25 سم	1
10	سحاب طول 30 سم	1
11	طارة دائرية مختلفة الألوان قطر 20 سم	3
12	قماش لميع قطر 20 سم	1

مهم: يجب تنعيم أطراف اللوح بعد القص لتفادي الإصابات. تحتوي كل لوحة على توزيع من مواد متوفرة بشكل جاهز. بعض هذه المواد متحرك، لذلك احرص على تركيبه بطريقة تتيح للطفل تحريكه بسهولة في مكانها. تثبت القطع باستخدام البراغي للحفاظ على ديمومة المعروضة. تجنب استخدام المواد اللاصقة بدلاً عن البراغي. تأكد من تعليق المعروضة على علو يتناسب مع اطوال الاطفال في مرحلة الطفولة المبكرة.

اللوحة ج:



قائمة الكميات:

الرقم	الوصف	التكرار
1	حزام بطول يسمح بفكه وإغلاقه	1
10\2	عجل طاولة: بالإمكان تحريكه في مكانه	2
3	طارة دائرية قطر 20 سم بألوان مختلفة	4
4	قماش لميع قطر 20 سم	1
5	مرآة بلاستيكية قطر 20 سم	1
6	سبينر قابل للدوران	1
7	زايلوفون	1
8	عصا عزف قطر 1 سم وطول 30 سم مثبتة بحبل	1
9	Chenille قماش	1
11	Buckle إبزيم بطول يسمح بفكه وتركيبه	1
12	رباط حذاء: لونه مختلف عن لون الحذاء	1
13	قطعة صوف قطر 20 سم	1

يحتاج التصنيع للمكينات التالية:

■ آلة CNC أو منشار عامودي

■ آلة فورمايكا يدوية أو مثبتة على طاولة أو أداة صنفرة

■ **للتثبيت:**

■ القطع: يتم تثبيت القطع المنوعة باستخدام البراغي.

■ اللوح: يتم تثبيته على الحائط باستخدام البراغي.

■ الجزيرة الوسطية: يتم تثبيت اللوح بالأرض باستخدام

قوس الجرف الصلب بالحجم الكبير.

لوحة المعروضة

يتم تثبيتها إما بجانب أو فوق المعروضة بالاعتماد على المساحة المتوفرة. يتم تجهيز لوح الأكريليك بقص التصميم المرفق على آلة الليزر، ثم يُلصق الستيكر المرفق على اللوح ويثبت على الحائط باستخدام البراغي.

قائمة الكميات:

المادة	الوصف	التكرار
لوح أكريليك	قياس ورقة A2	1
ستيكر Vinyl مطبوع	قياس ورقة A2	1
برغي للتثبيت	قياس 4 مم	4

إعتبارات الصيانة والتنظيف

التنظيف الدوري:

لحفاظ على ألوان المعروضة، يجب تنظيفها باستخدام الماء مع صابون مخفف فقط. تجنّب فرك المعروضة بشدّة، أو استخدام مواد كيميائية قاسية

الصيانة:

بالاعتماد على مقدار الاستخدام، قد تحتاج الملصقات للاستبدال. يمكنك إعادة طباعة الملصقات وإلصاقها بدل القطع القديمة، بعد تنظيف وتنشيف المكان.

باستخدام نفس قطع المرسام، يمكن إعادة التلوين فوق الرسومات القديمة.

تُكفل المعروضة من المصنّع لمدة ستة أشهر من تاريخ الإستلام على الأقل